



Светодиодный светильник для уличного освещения, выполненный в современном дизайне.

#### МЕХАНИЧЕСКИЕ ХАРАКТЕРИСТИКИ

**Монтаж:** на столбе  $\varnothing 60/40$  мм,  $\varnothing 76$  мм (модификация .829), на кронштейне  $\varnothing 60/40$  мм,  $\varnothing 76$  мм (модификация .829)

**Корпус:** литый под давлением алюминий

**Боковая площадь, подверженная воздействию ветра:** 0.039 м<sup>2</sup>; 0.045 м<sup>2</sup>

**Цвет:** серый, графит

**Плафон:** закаленное стекло

**Эффективность драйвера:**  $\leq 93\%$

**Напряжение питания:** 220-240V 50/60Hz

**Источник света в комплекте:** Да

**Тип оснащения:** ED, DALI/ED, DALI

**Электрическое подключение:** кабель max 3x2,5 мм<sup>2</sup>, кабель max 2x2,5 мм<sup>2</sup>, кабель max 3x2,5 мм<sup>2</sup> / 5x2,5 мм<sup>2</sup>, кабель max 2x2,5 мм<sup>2</sup> / 4x2,5 мм<sup>2</sup>, кабель max 5x2,5 мм<sup>2</sup>, кабель max 4x2,5 мм<sup>2</sup>

#### ЭЛЕКТРИЧЕСКИЕ ХАРАКТЕРИСТИКИ

#### ОПТИЧЕСКИЕ ХАРАКТЕРИСТИКИ

**Тип освещения:** прямой

**Тип оптики:** 033 - для скоростных дорог, 034 - для муниципальных дорог, 035 - для городских дорог, 036 - для внутриквартальных дорог, 037P - для пешеходных переходов, правостороннее движение, 037L - для пешеходных переходов, левостороннее движение, 038 - для освещения территорий, 039 - для городских и муниципальных дорог, 040 - для влажных поверхностей, 013 - для скоростных дорог, 014 - для муниципальных дорог, 015 - для городских дорог, 016 - для внутриквартальных дорог, 02 - для скоростных дорог, 03 - для муниципальных дорог, 04 - для городских дорог, 05 - для внутриквартальных дорог, 06P - для пешеходных переходов, правостороннее движение, 06L - для пешеходных переходов, левостороннее движение, 07 - для освещения территорий, 08 - для городских и муниципальных дорог, 026 - для влажных поверхностей, 059 - для муниципальных дорог, 060 - для городских дорог, 061 - для внутриквартальных дорог, 0P2, 073 - для скоростных дорог, 074 - для муниципальных дорог, 075 - для городских дорог, 076 - для внутриквартальных дорог, 077 - для пешеходных переходов, левостороннее движение, 078 - для пешеходных переходов, правостороннее движение, 079 - для освещения территорий, 080 - для городских и муниципальных дорог, 081 - для влажных поверхностей, 082 - для освещения дорог, 062 - для скоростных дорог, 063 - для муниципальных дорог, 064 - для городских дорог, 065 - для внутриквартальных дорог, 066 - для пешеходных переходов, левостороннее движение, 067 - для пешеходных переходов, правостороннее движение,



\* Нижний диапазон температур: -40°C до -20°C, в зависимости от типа используемого источника питания (необходима консультация с Отделом технической подготовки производства LUG).

Обратите внимание, что стандартный светильник не предназначен для использования в среде с повышенной коррозионной категорией. Использование светильника для работы в среде, для которой требуется дополнительная защита от коррозии, требует использования индекса с расширением 985 (по запросу).

Чтобы применить светильник в агрессивной среде, например, с повышенной концентрацией серы, соли или других агрессивных веществ, необходима консультация с Технической подготовкой филиала LUG.

Толерантность светового потока +/- 10%.

Допуск мощности +/- 5%.

Световой поток, распределение силы света и эффективность светотдачи были исследованы согласно нормы EN ISO 17025:2005 для серии норм EN13032, а так же нормы LM-79.

Актуальная информация о продукте, а так же Общие условия гарантии доступны на нашем сайте [www.luglightfactory.ru](http://www.luglightfactory.ru)

Подробная информация о световых потоках и мощностях для отдельных индексов указана в паспорте продукта.

Параметры в спецификации приведены для Ta=25°C.

Диапазоны рабочих температур применяются только к светильникам, используемым в наружных условиях.

Допуск по цветовой температуре +/- 5%.

## ОБЩИЕ ДАННЫЕ

068 - для освещения территорий, 069 - для городских и муниципальных дорог, 070 - для влажных поверхностей, 071 - для освещения дорог, 084 - для освещения дорог, 085 - для освещения дорог, 086 - для освещения дорог, 087 - для освещения дорог

**ULOR / DLOR:** 0% / 100%

**Расчетный срок службы LED (L90):** 100 000 h

**Доступно под заказ:** DALI, DIM 1..10V, LL0C, сумеречный датчик, ножевой разъем, защита от перенапряжения 10kV, термозащита, NTC

**Дополнительная информация:** Регулировка угла наклона скачка: от -15° до +15° (каждые 5°), CRI/Ra >70

**Дополнительное оборудование:**  
дополнительная защита от коррозии (расширение индекса: .985), доступ к ячейке драйвера без использования инструментов (расширение индекса: .825), светильник с держателем для крепления на колонке ø76мм (расширение индекса: .829), Светильник с датчиком движения (расширение индекса: .862)

**Примечания:** полюс и стрела не являются частью светильника

**Гарантия:** 5 лет

**Применение:** скоростные дороги, муниципальные дороги, городские дороги, дороги в границах жилых районов, пешеходные переходы, освещение территорий, прогулочные аллеи, прогулочные зоны, велосипедные дорожки, общественные места, стоянки

| Код  | Мощность светильника [Вт] | Световой поток светильника [лм] | Эффективность [lm/W] | Цветовая температура [К] | CRI/Ra | Диапазон рабочих температур [°C] |
|--|---------------------------|---------------------------------|----------------------|--------------------------|--------|----------------------------------|
| <b>Тип: Оптика O33, O34, O35, O36, O37P, O37L, O38, O39, O40</b> |                           |                                 |                      |                          |        |                                  |
| 130222.5L79X.XX1   | 23                        | 3150                            | 137                  | 3000                     | >70    | * max +50                        |
| 130222.5L74X.XX1   | 23                        | 3400                            | 148                  | 4000                     | >70    | * max +50                        |
| 130222.5L80X.XX1   | 35                        | 4850                            | 139                  | 3000                     | >70    | * max +50                        |
| 130222.5L75X.XX1   | 35                        | 5200                            | 149                  | 4000                     | >70    | * max +50                        |
| 130222.5L81X.XX1   | 51                        | 7100                            | 139                  | 3000                     | >70    | * max +50                        |
| 130222.5L76X.XX1   | 51                        | 7650                            | 150                  | 4000                     | >70    | * max +50                        |
| 130222.5L82X.XX1   | 68                        | 9350                            | 138                  | 3000                     | >70    | * max +50                        |
| 130222.5L77X.XX1   | 68                        | 10050                           | 148                  | 4000                     | >70    | * max +50                        |
| 130222.5L83X.XX1   | 102                       | 13500                           | 132                  | 3000                     | >70    | * max +50                        |
| 130222.5L78X.XX1   | 102                       | 14500                           | 142                  | 4000                     | >70    | * max +50                        |
| <b>Тип: Оптика O13, O14, O15, O16</b>                            |                           |                                 |                      |                          |        |                                  |
| 130222.6L30X.XX1   | 27                        | 3350                            | 124                  | 3000                     | >70    | * max +50                        |
| 130222.6L84X.XX1   | 27                        | 3400                            | 126                  | 4000                     | >70    | * max +50                        |
| 130222.6L31X.XX1   | 35                        | 4500                            | 129                  | 3000                     | >70    | * max +50                        |
| 130222.6L85X.XX1   | 35                        | 4500                            | 129                  | 4000                     | >70    | * max +50                        |
| 130222.6L32X.XX1   | 51                        | 6600                            | 129                  | 3000                     | >70    | * max +50                        |
| 130222.6L86X.XX1   | 51                        | 6600                            | 129                  | 4000                     | >70    | * max +50                        |
| 130222.6L33X.XX1   | 76                        | 10050                           | 132                  | 3000                     | >70    | * max +50                        |
| 130222.6L87X.XX1   | 76                        | 10100                           | 133                  | 4000                     | >70    | * max +50                        |
| 130222.6L34X.XX1   | 99                        | 13050                           | 132                  | 3000                     | >70    | * max +50                        |
| 130222.6L88X.XX1   | 99                        | 13100                           | 132                  | 4000                     | >70    | * max +50                        |
| 130222.6L35X.XX1   | 128                       | 16150                           | 126                  | 3000                     | >70    | * max +40                        |
| 130222.6L89X.XX1   | 128                       | 16200                           | 127                  | 4000                     | >70    | * max +40                        |
| 130222.6L36X.XX1   | 157                       | 19050                           | 121                  | 3000                     | >70    | * max +35                        |
| 130222.6L90X.XX1   | 157                       | 19050                           | 121                  | 4000                     | >70    | * max +35                        |

\* Нижний диапазон температур: -40°C до -20°C, в зависимости от типа используемого источника питания (необходима консультация с Отделом технической подготовки производства LUG).

Обратите внимание, что стандартный светильник не предназначен для использования в среде с повышенной коррозионной категорией. Использование светильника для работы в среде, для которой требуется дополнительная защита от коррозии, требует использования индекса с расширением .985 (по запросу).

Чтобы применить светильник в агрессивной среде, например, с повышенной концентрацией серы, соли или других агрессивных веществ, необходима консультация с Технической подготовкой филиала LUG.

Толерантность светового потока +/- 10%.

Допуск мощности +/- 5%.

Световой поток, распределение силы света и эффективность светотдачи были исследованы согласно нормы EN ISO 17025:2005 для серии норм EN13032, а так же нормы LM-79.

Актуальная информация о продукте, а так же Общие условия гарантии доступны на нашем сайте [www.luglightfactory.ru](http://www.luglightfactory.ru)

Подробная информация о световых потоках и мощностях для отдельных индексов указана в паспорте продукта.

Параметры в спецификации приведены для Ta=25°C.

Диапазоны рабочих температур применяются только к светильникам, используемым в наружных условиях.

Допуск по цветовой температуре +/- 5%.

| Код   | Мощность светильника [Вт] | Световой поток светильника [лм] | Эффективность [лм/Вт] | Цветовая температура [К] | CRI/Ra | Диапазон рабочих температур [°C] |
|---|---------------------------|---------------------------------|-----------------------|--------------------------|--------|----------------------------------|
| <b>Тип: Оптика O2, O3, O4, O5, O6P, O6L, O7, O8, O26, O59, O60, O61, O84, O85</b>           |                           |                                 |                       |                          |        |                                  |
| 130222.5L42X.XX1  | 27                        | 3150                            | 117                   | 3000                     | >70    | * max +50                        |
| 130222.5L01X.XX1  | 27                        | 3300                            | 122                   | 4000                     | >70    | * max +50                        |
| 130222.5L43X.XX1  | 36                        | 4150                            | 115                   | 3000                     | >70    | * max +50                        |
| 130222.5L13X.XX1  | 36                        | 4300                            | 119                   | 4000                     | >70    | * max +50                        |
| 130222.5L44X.XX1  | 53                        | 6200                            | 117                   | 3000                     | >70    | * max +50                        |
| 130222.5L04X.XX1  | 53                        | 6400                            | 121                   | 4000                     | >70    | * max +50                        |
| 130222.5L45X.XX1  | 80                        | 9650                            | 121                   | 3000                     | >70    | * max +50                        |
| 130222.5L07X.XX1  | 80                        | 10050                           | 126                   | 4000                     | >70    | * max +50                        |
| 130222.5L46X.XX1  | 102                       | 12700                           | 125                   | 3000                     | >70    | * max +50                        |
| 130222.5L10X.XX1  | 102                       | 13200                           | 129                   | 4000                     | >70    | * max +50                        |
| <b>Тип: Оптика O2, O3, O4, O5, O6P, O6L, O7, O8, O26</b>                                    |                           |                                 |                       |                          |        |                                  |
| 130222.5L02X.XX1  | 27                        | 3300                            | 122                   | 5700                     | >70    | * max +50                        |
| 130222.5L14X.XX1  | 36                        | 4300                            | 119                   | 5700                     | >70    | * max +50                        |
| 130222.5L05X.XX1  | 53                        | 6400                            | 121                   | 5700                     | >70    | * max +50                        |
| 130222.5L08X.XX1  | 80                        | 10050                           | 126                   | 5700                     | >70    | * max +50                        |
| 130222.5L11X.XX1  | 102                       | 13200                           | 129                   | 5700                     | >70    | * max +50                        |
| <b>Тип: OP2 оптика</b>  |                           |                                 |                       |                          |        |                                  |
| 130222.5L731.111  | 80                        | 9300                            | 116                   | 3000                     | >70    | * max +50                        |
| <b>Тип: PLUS-версия - Оптика O73, O74, O75, O76, O77, O78, O79, O80, O81, O82</b>           |                           |                                 |                       |                          |        |                                  |
| 13022X.XL78X.XX1  | 101                       | 15500                           | 153                   | 4000                     | >70    | -40 ... +50                      |
| 13022X.XL83X.XX1  | 101                       | 15100                           | 150                   | 3000                     | >70    | -40 ... +50                      |
| 13022X.XL47X.XX1  | 101                       | 13550                           | 134                   | 2700                     | >70    | -40 ... +50                      |
| 13022X.XL48X.XX1  | 101                       | 12700                           | 126                   | 2200                     | >70    | -40 ... +50                      |
| 13022X.XL49X.XX1  | 158                       | 22100                           | 140                   | 4000                     | >70    | -40 ... +50                      |
| 13022X.XL56X.XX1  | 158                       | 21550                           | 136                   | 3000                     | >70    | -40 ... +50                      |
| 13022X.XL59X.XX1  | 158                       | 19350                           | 122                   | 2700                     | >70    | -40 ... +50                      |
| 13022X.XL60X.XX1  | 158                       | 18100                           | 115                   | 2200                     | >70    | -40 ... +50                      |
| 13022X.XL63X.XX1  | 204                       | 30300                           | 149                   | 4000                     | >70    | -40 ... +50                      |
| 13022X.XL64X.XX1  | 204                       | 29600                           | 145                   | 3000                     | >70    | -40 ... +50                      |
| 13022X.XL65X.XX1  | 204                       | 26550                           | 130                   | 2700                     | >70    | -40 ... +50                      |
| 13022X.XL66X.XX1  | 204                       | 24800                           | 122                   | 2200                     | >70    | -40 ... +50                      |
| <b>Тип: PLUS-версия - Оптика O62, O63, O64, O65, O66, O67, O68, O69, O70, O71, O86, O87</b> |                           |                                 |                       |                          |        |                                  |
| 13022X.XL10X.XX1  | 103                       | 14150                           | 137                   | 4000                     | >70    | -40 ... +50                      |
| 13022X.XL46X.XX1  | 103                       | 13500                           | 131                   | 3000                     | >70    | -40 ... +50                      |
| 13022X.XL03X.XX1  | 103                       | 12750                           | 124                   | 2700                     | >70    | -40 ... +50                      |
| 13022X.XL06X.XX1  | 103                       | 11100                           | 108                   | 2200                     | >70    | -40 ... +50                      |
| 13022X.XL15X.XX1  | 160                       | 19750                           | 123                   | 4000                     | >70    | -40 ... +50                      |
| 13022X.XL16X.XX1  | 160                       | 18900                           | 118                   | 3000                     | >70    | -40 ... +50                      |
| 13022X.XL18X.XX1  | 160                       | 17800                           | 111                   | 2700                     | >70    | -40 ... +50                      |
| 13022X.XL19X.XX1  | 160                       | 15500                           | 97                    | 2200                     | >70    | -40 ... +50                      |
| 13022X.XL24X.XX1  | 205                       | 27650                           | 135                   | 4000                     | >70    | -40 ... +50                      |
| 13022X.XL27X.XX1  | 205                       | 26400                           | 129                   | 3000                     | >70    | -40 ... +50                      |
| 13022X.XL37X.XX1  | 205                       | 24900                           | 121                   | 2700                     | >70    | -40 ... +50                      |
| 13022X.XL38X.XX1  | 205                       | 21700                           | 106                   | 2200                     | >70    | -40 ... +50                      |

1 3 0 2 2  .  L10  .  1 .

\* Нижний диапазон температур: -40°C до -20°C, в зависимости от типа используемого источника питания (необходима консультация с Отделом технической подготовки производства LUG).  
Обратите внимание, что стандартный светильник не предназначен для использования в среде с повышенной коррозионной категорией. Использование светильника для работы в среде, для которой требуется дополнительная защита от коррозии, требует использования индекса с расширением 985 (по запросу).

Чтобы применить светильник в агрессивной среде, например, с повышенной концентрацией серы, соли или других агрессивных веществ, необходима консультация с Технической подготовкой филиала LUG.

Толерантность светового потока +/- 10%.

Допуск мощности +/- 5%.

Световой поток, распределение силы света и эффективность светоотдачи были исследованы согласно нормы EN ISO 17025:2005 для серии норм EN13032, а так же нормы LM-79.

Актуальная информация о продукте, а так же Общие условия гарантии доступны на нашем сайте [www.luglightfactory.ru](http://www.luglightfactory.ru)

Подробная информация о световых потоках и мощностях для отдельных индексов указана в паспорте продукта.

Параметры в спецификации приведены для Ta=25°C.

Диапазоны рабочих температур применяются только к светильникам, используемым в наружных условиях.

Допуск по цветовой температуре +/- 5%.

- Тип светильника
- 985 Светильник с дополнительной антикоррозионной защитой по запросу
  - 825 Доступ к ячейке драйвера без использования инструментов по запросу
  - 829 Светильник с держателем для крепления на колонке  $\varnothing 76\text{мм}$  по запросу
  - 862 Светильник с датчиком движения - по запросу

## Тип оптики

- 01 O2 - для скоростных дорог
- 02 O3 - для муниципальных дорог
- 03 O4 - для городских дорог
- 04 O5 - для внутриквартальных дорог
- 05 O6P - для пешеходных переходов, правостороннее движение
- 09 O6L - для пешеходных переходов, левостороннее движение
- 06 O7 - для освещения территорий
- 08 O8 - для городских и муниципальных дорог
- 10 O26 - для влажных поверхностей
- 12 O33 - для скоростных дорог
- 13 O34 - для муниципальных дорог
- 14 O35 - для городских дорог
- 15 O36 - для внутриквартальных дорог
- 16 O37P - для пешеходных переходов, правостороннее движение
- 17 O37L - для пешеходных переходов, левостороннее движение
- 18 O38 - для освещения территорий
- 19 O39 - для городских и муниципальных дорог
- 20 O40 - для влажных поверхностей
- 30 O13 - для скоростных дорог
- 31 O14 - для муниципальных дорог
- 32 O15 - для городских дорог
- 33 O16 - для внутриквартальных дорог
- 35 O59 - для муниципальных дорог
- 36 O60 - для городских дорог
- 37 O61 - для внутриквартальных дорог
- 38 O62 - для скоростных дорог
- 39 O63 - для муниципальных дорог
- 40 O64 - для городских дорог
- 41 O65 - для внутриквартальных дорог
- 42 O66 - для пешеходных переходов, левостороннее движение
- 43 O67 - для пешеходных переходов, правостороннее движение
- 44 O68 - для освещения территорий
- 45 O69 - для городских и муниципальных дорог
- 46 O70 - для влажных поверхностей
- 47 O71 - для освещения дорог
- 49 O73 - для скоростных дорог
- 50 O74 - для муниципальных дорог
- 51 O75 - для городских дорог
- 52 O76 - для внутриквартальных дорог
- 53 O77 - для пешеходных переходов, левостороннее движение
- 54 O78 - для пешеходных переходов, правостороннее движение
- 55 O79 - для освещения территорий
- 56 O80 - для городских и муниципальных дорог
- 57 O81 - для влажных поверхностей
- 58 O82 - для освещения дорог
- 60 O84 - для освещения дорог
- 61 O85 - для освещения дорог
- 62 O86 - для освещения дорог
- 63 O87 - для освещения дорог

## Класс защиты

- 1 I
- 2 II

## Тип оборудования

- 5 ED
- 3 DALI
- 6 DALI/ED (только для светильников с оптикой O13, O14, O15, O16)

## Цвет

- 2  серый
- 5  графитовый

\* Нижний диапазон температур:  $-40^{\circ}\text{C}$  до  $-20^{\circ}\text{C}$ , в зависимости от типа используемого источника питания (необходима консультация с Отделом технической подготовки производства LUG).

Обратите внимание, что стандартный светильник не предназначен для использования в среде с повышенной коррозионной категорией. Использование светильника для работы в среде, для которой требуется дополнительная защита от коррозии, требует использования индекса с расширением 985 (по запросу).

Чтобы применить светильник в агрессивной среде, например, с повышенной концентрацией серы, соли или других агрессивных веществ, необходима консультация с Технической подготовкой филиала LUG.

Толерантность светового потока  $\pm 10\%$ .

Допуск мощности  $\pm 5\%$ .

Световой поток, распределение силы света и эффективность светотдачи были исследованы согласно нормы EN ISO 17025:2005 для серии норм EN13032, а так же нормы LM-79.

Актуальная информация о продукте, а так же Общие условия гарантии доступны на нашем сайте [www.luglightfactory.ru](http://www.luglightfactory.ru)

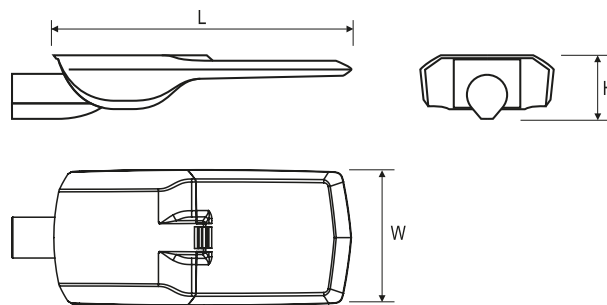
Подробная информация о световых потоках и мощностях для отдельных индексов указана в паспорте продукта.

Параметры в спецификации приведены для  $T_a = 25^{\circ}\text{C}$ .

Диапазоны рабочих температур применяются только к светильникам, используемым в наружных условиях.

Допуск по цветовой температуре  $\pm 5\%$ .

| Код  | Размеры [mm]<br>L W H | Вырежьте<br>размеры [mm]<br>ØS | Количество<br>на паллете | Количество<br>в упаковке | Вес<br>нетто<br>[кг] |
|--|-----------------------|--------------------------------|--------------------------|--------------------------|----------------------|
| <b>Тип: Оптика O33, O34, O35, O36, O37P, O37L, O38, O39, O40</b> |                       |                                |                          |                          |                      |
| 130222.5L79X.XX1   | 550 250 100           | -                              | 50                       | 1                        | 6,8                  |
| 130222.5L74X.XX1   | 550 250 100           | -                              | 50                       | 1                        | 6,8                  |
| 130222.5L80X.XX1   | 550 250 100           | -                              | 50                       | 1                        | 6,8                  |
| 130222.5L75X.XX1   | 550 250 100           | -                              | 50                       | 1                        | 6,8                  |
| 130222.5L81X.XX1   | 550 250 100           | -                              | 50                       | 1                        | 6,8                  |
| 130222.5L76X.XX1   | 550 250 100           | -                              | 50                       | 1                        | 6,8                  |
| 130222.5L82X.XX1   | 550 250 100           | -                              | 50                       | 1                        | 6,8                  |
| 130222.5L77X.XX1   | 550 250 100           | -                              | 50                       | 1                        | 6,8                  |
| 130222.5L83X.XX1   | 550 250 100           | -                              | 50                       | 1                        | 6,8                  |
| 130222.5L78X.XX1   | 550 250 100           | -                              | 50                       | 1                        | 6,8                  |



|                                       |             |   |    |   |     |
|---------------------------------------|-------------|---|----|---|-----|
| <b>Тип: Оптика O13, O14, O15, O16</b> |             |   |    |   |     |
| 130222.6L30X.XX1                      | 550 250 100 | - | 50 | 1 | 7,0 |
| 130222.6L84X.XX1                      | 550 250 100 | - | 50 | 1 | 7,0 |
| 130222.6L31X.XX1                      | 550 250 100 | - | 50 | 1 | 7,0 |
| 130222.6L85X.XX1                      | 550 250 100 | - | 50 | 1 | 7,0 |
| 130222.6L32X.XX1                      | 550 250 100 | - | 50 | 1 | 7,0 |
| 130222.6L86X.XX1                      | 550 250 100 | - | 50 | 1 | 7,0 |
| 130222.6L33X.XX1                      | 550 250 100 | - | 50 | 1 | 7,0 |
| 130222.6L87X.XX1                      | 550 250 100 | - | 50 | 1 | 7,0 |
| 130222.6L34X.XX1                      | 550 250 100 | - | 50 | 1 | 7,0 |
| 130222.6L88X.XX1                      | 550 250 100 | - | 50 | 1 | 7,0 |
| 130222.6L35X.XX1                      | 550 250 100 | - | 50 | 1 | 7,0 |
| 130222.6L89X.XX1                      | 550 250 100 | - | 50 | 1 | 7,0 |
| 130222.6L36X.XX1                      | 550 250 100 | - | 50 | 1 | 7,0 |
| 130222.6L90X.XX1                      | 550 250 100 | - | 50 | 1 | 7,0 |

**Тип: Оптика O2, O3, O4, O5, O6P, O6L, O7, O8, O26, O59, O60, O61, O84, O85**

|                  |             |   |    |   |     |
|------------------|-------------|---|----|---|-----|
| 130222.5L42X.XX1 | 550 250 100 | - | 50 | 1 | 6,8 |
| 130222.5L01X.XX1 | 550 250 100 | - | 50 | 1 | 6,8 |
| 130222.5L43X.XX1 | 550 250 100 | - | 50 | 1 | 6,8 |
| 130222.5L13X.XX1 | 550 250 100 | - | 50 | 1 | 6,8 |
| 130222.5L44X.XX1 | 550 250 100 | - | 50 | 1 | 6,8 |
| 130222.5L04X.XX1 | 550 250 100 | - | 50 | 1 | 6,8 |
| 130222.5L45X.XX1 | 550 250 100 | - | 50 | 1 | 6,8 |
| 130222.5L07X.XX1 | 550 250 100 | - | 50 | 1 | 6,8 |
| 130222.5L46X.XX1 | 550 250 100 | - | 50 | 1 | 6,8 |
| 130222.5L10X.XX1 | 550 250 100 | - | 50 | 1 | 6,8 |

**Тип: Оптика O2, O3, O4, O5, O6P, O6L, O7, O8, O26**

|                  |             |   |    |   |     |
|------------------|-------------|---|----|---|-----|
| 130222.5L02X.XX1 | 550 250 100 | - | 50 | 1 | 6,8 |
| 130222.5L14X.XX1 | 550 250 100 | - | 50 | 1 | 6,8 |
| 130222.5L05X.XX1 | 550 250 100 | - | 50 | 1 | 6,8 |
| 130222.5L08X.XX1 | 550 250 100 | - | 50 | 1 | 6,8 |
| 130222.5L11X.XX1 | 550 250 100 | - | 50 | 1 | 6,8 |

**Тип: OP2 оптика**

|                  |             |   |    |   |     |
|------------------|-------------|---|----|---|-----|
| 130222.5L731.111 | 550 250 100 | - | 50 | 1 | 6,8 |
|------------------|-------------|---|----|---|-----|

\* Нижний диапазон температур: -40°C до -20°C, в зависимости от типа используемого источника питания (необходима консультация с Отделом технической подготовки производства LUG).

Обратите внимание, что стандартный светильник не предназначен для использования в среде с повышенной коррозионной категорией. Использование светильника для работы в среде, для которой требуется дополнительная защита от коррозии, требует использования индекса с расширением 985 (по запросу).

Чтобы применить светильник в агрессивной среде, например, с повышенной концентрацией серы, соли или других агрессивных веществ, необходима консультация с Технической подготовкой филиала LUG.

Толерантность светового потока +/- 10%.

Допуск мощности +/- 5%.

Световой поток, распределение силы света и эффективность светотдачи были исследованы согласно нормы EN ISO 17025:2005 для серии норм EN13032, а так же нормы LM-79.

Актуальная информация о продукте, а так же Общие условия гарантии доступны на нашем сайте [www.luglightfactory.ru](http://www.luglightfactory.ru)

Подробная информация о световых потоках и мощностях для отдельных индексов указана в паспорте продукта.

Параметры в спецификации приведены для Ta=25°C.

Диапазоны рабочих температур применяются только к светильникам, используемым в наружных условиях.

Допуск по цветовой температуре +/- 5%.

| Код   | Размеры [mm]<br>L W H | Вырежьте размеры [mm]<br>ØS | Количество на паллете | Количество в упаковке | Вес нетто [кг] |
|---|-----------------------|-----------------------------|-----------------------|-----------------------|----------------|
| <b>Тип: PLUS-версия - Оптика O73, O74, O75, O76, O77, O78, O79, O80, O81, O82</b> |                       |                             |                       |                       |                |
| 13022X.XL78X.XX1  | 670 320 105           | 60                          | 20                    | 1                     | 10,3           |
| 13022X.XL83X.XX1  | 670 320 105           | 60                          | 20                    | 1                     | 10,3           |
| 13022X.XL47X.XX1  | 670 320 105           | 60                          | 20                    | 1                     | 10,3           |
| 13022X.XL48X.XX1  | 670 320 105           | 60                          | 20                    | 1                     | 10,3           |
| 13022X.XL49X.XX1  | 670 320 105           | 60                          | 20                    | 1                     | 10,3           |
| 13022X.XL56X.XX1  | 670 320 105           | 60                          | 20                    | 1                     | 10,3           |
| 13022X.XL59X.XX1  | 670 320 105           | 60                          | 20                    | 1                     | 10,3           |
| 13022X.XL60X.XX1  | 670 320 105           | 60                          | 20                    | 1                     | 10,3           |
| 13022X.XL63X.XX1  | 670 320 105           | 60                          | 20                    | 1                     | 10,3           |
| 13022X.XL64X.XX1  | 670 320 105           | 60                          | 20                    | 1                     | 10,3           |
| 13022X.XL65X.XX1  | 670 320 105           | 60                          | 20                    | 1                     | 10,3           |
| 13022X.XL66X.XX1  | 670 320 105           | 60                          | 20                    | 1                     | 10,3           |

**Тип: PLUS-версия - Оптика O62, O63, O64, O65, O66, O67, O68, O69, O70, O71, O86, O87**

|                  |             |    |    |   |      |
|------------------|-------------|----|----|---|------|
| 13022X.XL10X.XX1 | 670 320 105 | 60 | 20 | 1 | 10,3 |
| 13022X.XL46X.XX1 | 670 320 105 | 60 | 20 | 1 | 10,3 |
| 13022X.XL03X.XX1 | 670 320 105 | 60 | 20 | 1 | 10,3 |
| 13022X.XL06X.XX1 | 670 320 105 | 60 | 20 | 1 | 10,3 |
| 13022X.XL15X.XX1 | 670 320 105 | 60 | 20 | 1 | 10,3 |
| 13022X.XL16X.XX1 | 670 320 105 | 60 | 20 | 1 | 10,3 |
| 13022X.XL18X.XX1 | 670 320 105 | 60 | 20 | 1 | 10,3 |
| 13022X.XL19X.XX1 | 670 320 105 | 60 | 20 | 1 | 10,3 |
| 13022X.XL24X.XX1 | 670 320 105 | 60 | 20 | 1 | 10,3 |
| 13022X.XL27X.XX1 | 670 320 105 | 60 | 20 | 1 | 10,3 |
| 13022X.XL37X.XX1 | 670 320 105 | 60 | 20 | 1 | 10,3 |
| 13022X.XL38X.XX1 | 670 320 105 | 60 | 20 | 1 | 10,3 |

\* Нижний диапазон температур: -40°C до -20°C, в зависимости от типа используемого источника питания (необходима консультация с Отделом технической подготовки производства LUG).

Обратите внимание, что стандартный светильник не предназначен для использования в среде с повышенной коррозионной категорией. Использование светильника для работы в среде, для которой требуется дополнительная защита от коррозии, требует использования индекса с расширением 985 (по запросу).

Чтобы применить светильник в агрессивной среде, например, с повышенной концентрацией серы, соли или других агрессивных веществ, необходима консультация с Технической подготовкой филиала LUG.

Толерантность светового потока +/- 10%.

Допуск мощности +/- 5%.

Световой поток, распределение силы света и эффективность светотдачи были исследованы согласно нормы EN ISO 17025:2005 для серии норм EN13032, а так же нормы LM-79.

Актуальная информация о продукте, а так же Общие условия гарантии доступны на нашем сайте [www.luglightfactory.ru](http://www.luglightfactory.ru)

Подробная информация о световых потоках и мощностях для отдельных индексов указана в паспорте продукта.

Параметры в спецификации приведены для Ta=25°C.

Диапазоны рабочих температур применяются только к светильникам, используемым в наружных условиях.

Допуск по цветовой температуре +/- 5%.

**ДРУГИЕ ФОТОГРАФИИ**


URBINO LED PLUS

URBINO LED PLUS

Светильник с беспрепятственным доступом к камере питания (по запросу)      Светильник с держателем для крепления на колонке Ø76мм (по запросу)

**АКСЕССУАРЫ**


□ 150170.00818  
■ 150173.00906

Настенный кронштейн Ø60мм



■ 150175.01106  
□ 150172.01096

Задняя-боковая заслонка для светильников URBINO LED



■ 150175.01107  
□ 150172.01097

Боковые заслонки для светильников URBINO LED

\* Нижний диапазон температур: -40°C до -20°C, в зависимости от типа используемого источника питания (необходима консультация с Отделом технической подготовки производства LUG).  
Обратите внимание, что стандартный светильник не предназначен для использования в среде с повышенной коррозионной категорией. Использование светильника для работы в среде, для которой требуется дополнительная защита от коррозии, требует использования индекса с расширением 985 (по запросу).

Чтобы применить светильник в агрессивной среде, например, с повышенной концентрацией серы, соли или других агрессивных веществ, необходима консультация с Технической подготовкой филиала LUG.

Толерантность светового потока +/- 10%.

Допуск мощности +/- 5%.

Световой поток, распределение силы света и эффективность светотдачи были исследованы согласно нормы EN ISO 17025:2005 для серии норм EN13032, а так же нормы LM-79.

Актуальная информация о продукте, а так же Общие условия гарантии доступны на нашем сайте [www.luglightfactory.ru](http://www.luglightfactory.ru)

Подробная информация о световых потоках и мощностях для отдельных индексов указана в паспорте продукта.

Параметры в спецификации приведены для Ta=25°C.

Диапазоны рабочих температур применяются только к светильникам, используемым в наружных условиях.

Допуск по цветовой температуре +/- 5%.